



ООО «Транссервис»  
Официальный представитель MAN  
Продажа, сервис техники MAN  
г. Харьков, ул. Морозова, 17А  
+38(057)7193149, факс +38(057)7193140  
E-mail service@transservice.net.ua

### КОММЕРЧЕСКОЕ ПРЕДЛОЖЕНИЕ

**1. Объем поставок и услуг: MAN TGS 18.400 4x2 BLS.**

База: 3600 мм  
Кабина: МАН «LX»

Спецификация транспортного средства: Приложение № 1.

Цена DDP – Kharkiv	EURO 94.200 ,00
--------------------	-----------------

**2. Срок поставки – 2008 год.**

**3. Гарантийные обязательства**

Исходя из предпосылок, что Покупатель выполнил все вытекающие из Договора условия, в том числе условия платежа, Продавец берет на себя выполнение гарантийных обязательств в отношении конструкции, материалов и работы механизмов при условии правильной технической эксплуатации и обслуживания товара в течение следующих сроков:

На транспортное средство - 12 месяцев со дня постановки на учет в ГАИ или 18 месяцев со дня поставки с завода-изготовителя без ограничений по пробегу, что наступит раньше;

На двигатель, коробку передач и ведущий мост - 24 месяца со дня постановки на учет в ГАИ или 30 месяцев со дня поставки с завода-изготовителя, что наступит раньше.

Гарантия против коррозии для кабины - 60 месяцев со дня постановки на учет в ГАИ или соответственно 66 месяцев со дня поставки с завода-изготовителя, что наступит раньше.

**4. Условия оплаты**

Предоплата 5 % по договору.

Все дальнейшие технические и коммерческие условия определяются контрактом.

Надеемся, что настоящее коммерческое предложение отвечает Вашим пожеланиям, и будем рады заключить с Вами договор поставки.



ООО «Транссервис»  
Официальный представитель MAN  
Продажа, сервис техники MAN  
г. Харьков, ул. Морозова, 17А  
+38(057)7193149, факс +38(057)7193140  
E-mail [service@transservice.net.ua](mailto:service@transservice.net.ua)

### Спецификация

<b>Вариант</b>	<i>TGS 18.400 4X2 BLS</i>
<b>Базовый номер:</b>	<i>L06SGG61-00000</i>
<b>Тип:</b>	<i>Седелный тягач</i>
<b>Кабина:</b>	<i>LX Кабина с высокой крышей</i>
<b>Колесная база:</b>	<i>3600 mm</i>
<b>Свес:</b>	<i>0800 mm</i>
<b>Рулевое управление:</b>	<i>L</i>
<b>Нагрузка на переднюю ось:</b>	<i>7500 Kg</i>
<b>Нагрузка на заднюю ось:</b>	<i>11500 Kg</i>
<b>Допустимая полная масса</b>	<i>18000 Kg</i>

### **Шины**

Передняя ось	2 * 81#R0000709 WA 315/70R22,5 LENK-FERN TL154/150 K
Задняя ось	4 * 81#R0000713 WA 315/70R22,5 ANTR-FERN TL154/150 K
Spare wheel	1 * 81#R0000709 WA 315/70R22,5 LENK-FERN TL154/150 K

### **Цвета**

Шасси	Черный графит RAL 9011 matt	W
Диски	Серебро RAL 9006	N
Кабина	Синий ультрамарин RAL 5002	N
Аэропакет	Синий ультрамарин RAL 5002	A
Высокая крыша	Синий ультрамарин RAL 5002	A
Крылья за кабиной	Синий ультрамарин RAL 5002	A

### **Двигатель, система охлаждения, сцепление**

018KHM	Двигатель D2066LF37 - 400 PS / 294 KW EURO4 - 1900 Nm C-R OBD+NOx-S.
027ANS	Радиатор, интрекулер до 35 градусов
116AES	Вентилятор с вискомуфтой
118MAS	Система управления двигателем EDC
124ALS	Топливные фильтр грубой очистки
124ARM	Дополнительный фильтр сепаратор с подогревом и отстойником воды SEPAR
124EAS	Подогрев топливных фильтров
205ANS	Воздушный компрессор 1-цилиндровый, 360 ccm
208AKS	Моторный тормоз
210AAM	Система факельного подогрева для облегчения пуска двигателя
211FFS	Одноступенчатое сцепление MFZ 430
280ECS	Антимоскитная защита радиатора
345AVS	Ограничитель скорости 85 km/h
345EAS	Круиз-контроль
542BAM	L-пакет, автсерийский сертификат
542FCS	Антишумный пакет 80 dB (92/97EEC)

### **Система впуска/выпуска**

201ASS	Впускная система повышенной пропускной способности, сухой
--------	---



ООО «Транссервис»  
Официальный представитель MAN  
Продажа, сервис техники MAN  
г. Харьков, ул. Морозова, 17А  
+38(057)7193149, факс +38(057)7193140  
E-mail service@transservice.net.ua

206ETS      фильтрующий элемент  
Глушитель на левой стороне

#### **КПП**

022GHS      КПП ZF 16 S 222 DD

#### **Передняя ось / Передняя подвеска / Нагрузка на переднюю подвеску**

025MAS      Передняя ось VOK-08  
026AVS      Передние параболические рессоры 7.5 t  
363AAM      Стабилизатор передней оси  
534EPW      Допустимая нагрузка на переднюю ось 7500 kg

#### **Задняя ось/задняя подвеска/Нагрузка на заднюю ось**

028AVS      Пневматическая подвеска сзади, 13 t  
034NKS      Задний мост - гипоидный HY-1350  
037ACM      С блокировкой дифференциала  
227ACS      Сапун заднего моста  
258NAS      ECAS система управления пневмоподвеской  
362ARS      Стабилизатор задней оси  
535FHW      Допустимая загрузка задняя/подъемная 13000 кг

#### **Передаточное число**

035EXW      Гипоидный мост передаточное число  $i = 3.08$

#### **Диски**

038GGS      disc wheels 10 hole 9.00-22.5 on 1st FA TL  
038PGS      disc wheels 10-hole 9.00-22.5 on 1st RA TL  
038TGS      disc wheel 10-hole 9.00-22.5 as spare wheel TL

#### **Запасное колесо**

245AES      Кронштейн запасного колеса слева

#### **Топливный бак**

023MNM      Топливный бак алюминиевый 600л справа  
123CCM      Защита топливного бака  
303AAM      Крышка топливного бака с замком

#### **Рулевое управление**

030EES      Рулевая колка настраиваемая по высоте и вылету  
256AFS      Замок рулевой колонки с иммобилайзером  
257LXS      Мультируль

#### **Рама**

230ERS      Передняя противоподкатная защита  
232HAS      Передний пластиковый бампер  
280FBS      Рабочая платформа с ручкой  
493YWS      Платформа 12 мм

#### **CCY**

491ELM      CCY JOST JSK 37 C высота 185 mm  
493HEW      kingpin to rear axle centre 485 mm



ООО «Транссервис»  
Официальный представитель MAN  
Продажа, сервис техники MAN  
г. Харьков, ул. Морозова, 17А  
+38(057)7193149, факс +38(057)7193140  
E-mail [service@transservice.net.ua](mailto:service@transservice.net.ua)

#### **Тормозная система**

032ABS	MAN BrakeMatic (электронная система торможения)
258HAS	Антиблокировочная тормозная система (ABS)
258HBS	Антипробуксовочная система (ASR)
259CAS	Дисковые тормоза на передней оси
259CBS	Дисковые тормоза на задней оси
262AZS	Двухконтурное тормозное соединение
263AFS	Тормозные накладки без асбеста
370CRM	Влагоотделитель с подогревом

#### **Кабина экстерьер**

050NMS	LX кабина с высокой крышей 2240мм ширина, 2280 мм длина
052ACS	Отделения для вещей снаружи, запираемые
05NAES	Передняя панель с отсеками для вещей внутри
233FXM	Аэропакет для кабины с высокой кабиной, включающий спойлер и боковые дефлекторы
272FAS	Подсветка ступенек при посадке водителя и пассажира
283FGM	Пневмоподвеска кабины
321ECS	Центральный замок
380ACS	Ветровое стекло триплекс с затемнением
380CAS	Стекла дверей затемненные
381AAS	Задняя стена кабины без окна
385ATS	Задние окошки с затемнением
386ASS	Механический люк в крыше, скользящий
392AHS	Бордюрное зеркало справа
392CLS	EU переднее зеркало у пассажира
392CZS	Основные боковые зеркала заднего вида с подогревом и электрорегулировкой
392HAS	Кронштейны боковых зеркал 2500-2600 mm ширина 2500 mm

#### **Кабина интерьер**

058BAS	Обивка сидений стандартная
058NHS	Водительское сидение повышенной комфортности с пневмоподвеской
059NAS	Сидение пассажира, настраиваемое
080AFS	Обивка дверей изнутри моющаяся
153EYM	Воздушный автономный отопитель EBERSPECHER D4S
153KCM	Акондиционер с климат-контролем AC R134A
201FAS	Система очистки воздуха от пыли
276ACW	armrests for driver's seat
319AAM	Лампы для чтения водителя и пассажира
376FCM	2 спальных места (алюминиевый профиль)
376HAS	Матрас для нижней полки
376HNW	Матрас для верхней полки
378ALW	2 подушки
381CES	Штора по всему кругу кабины
381CMS	Штора поперечная
384CDS	Дисплей с индикатором непристегнутого ремня безопасности
387AFS	Электростеклоподъемники
388AHS	Механическая солнцезащитная штора



ООО «Транссервис»  
Официальный представитель MAN  
Продажа, сервис техники MAN  
г. Харьков, ул. Морозова, 17А  
+38(057)7193149, факс +38(057)7193140  
E-mail [service@transservice.net.ua](mailto:service@transservice.net.ua)

523ACW Таблички на английском  
538AFS Ковер на тоннеле двигателя

#### **Приборы**

02AABS Приборная панель km/h 'Base-Line'  
042CYW Цифровой тахограф, автоматический, 2 drivers  
142AFS Калибровка тахогафа  
325AAS MAN Tronic (бортовой компьютер)  
325ETW язык 1 'Русский' бортового компьютер  
325FCS язык 2 'English' бортового компьютера  
339FPS Anzeige in Instrumententafel für Betriebsdaten  
346CAS Индикатор зарядки батарей

#### **Освещение**

309AAS Регулировка угла наклона фар  
310EES Галогеновые двойные H7 лампы для правостороннего движения  
318AAS Габаритные огни

#### **Радио**

350NLS Радио MAN BasicLine 24V

#### **Электрооборудование**

04WAAS спиральные провода  
324ACS Двухтоновый сигнал  
326CRS Гнездо ABS за кабиной  
326ETS Гнездо электропитания 24V 7+7- в конце рамы  
327AFM Механический выключатель массы  
329CTS 2 АКБ, 12V 175Ah  
329ERS Ящик для АКБ 175Ah  
331HCM Генератор 28V 110A 3080W

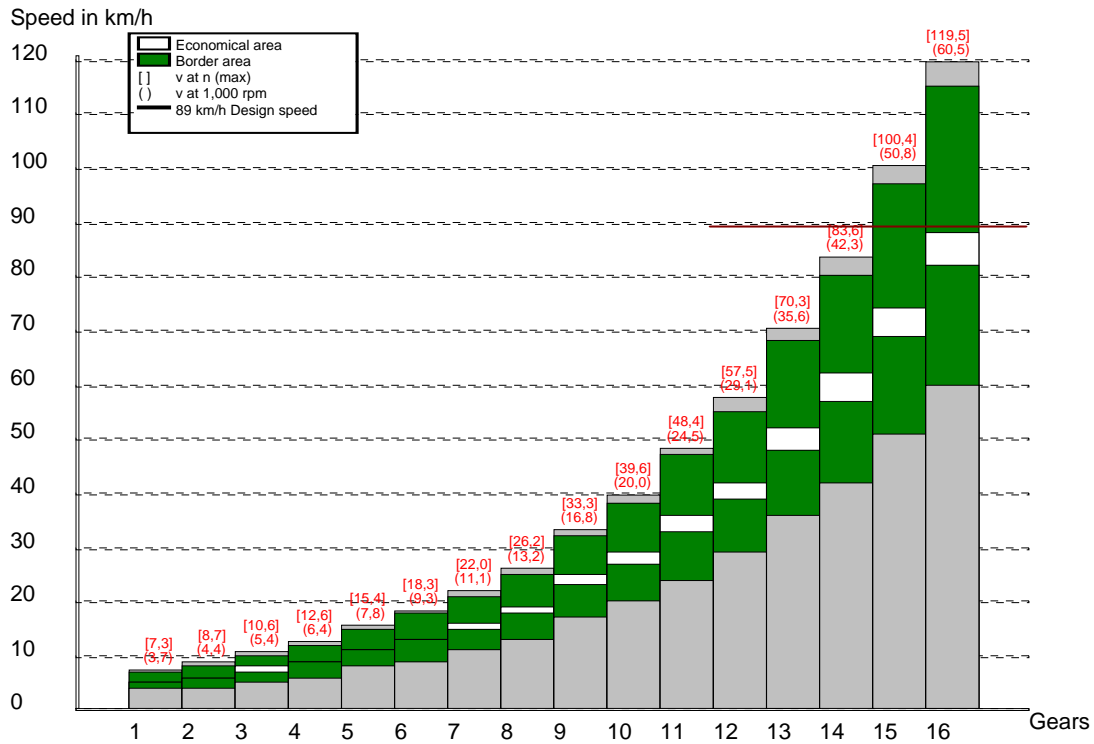
#### **Прочее**

194ATW Руководство по эксплуатации RUSSIAN  
277APW Автоматическая смазка ССУ  
373AEM Антифриз до -35 градусов  
394FMM 1 огнетушитель 2 кг  
400AHS Передние крылья  
401CYS Задние крылья из трех частей  
405ACS Аптечка  
405AKS Знак аварийной остановки  
405ARS Аварийная лампа  
405CPM 20 м шланг подкачки с манометром  
407AHS Домкрат 12 t  
411AAS Баллонный ключ



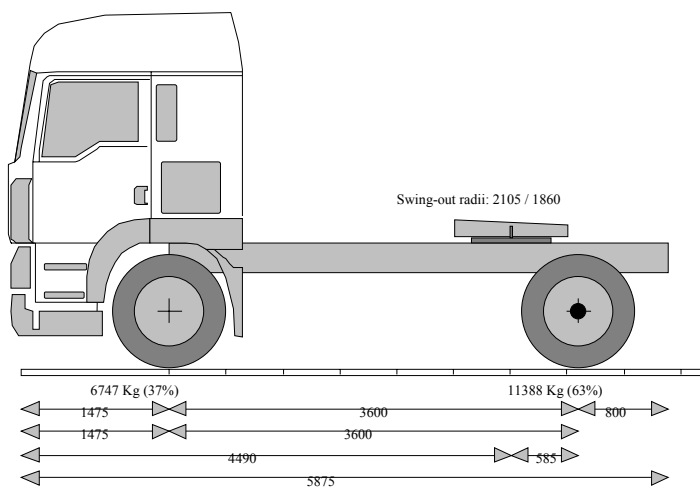
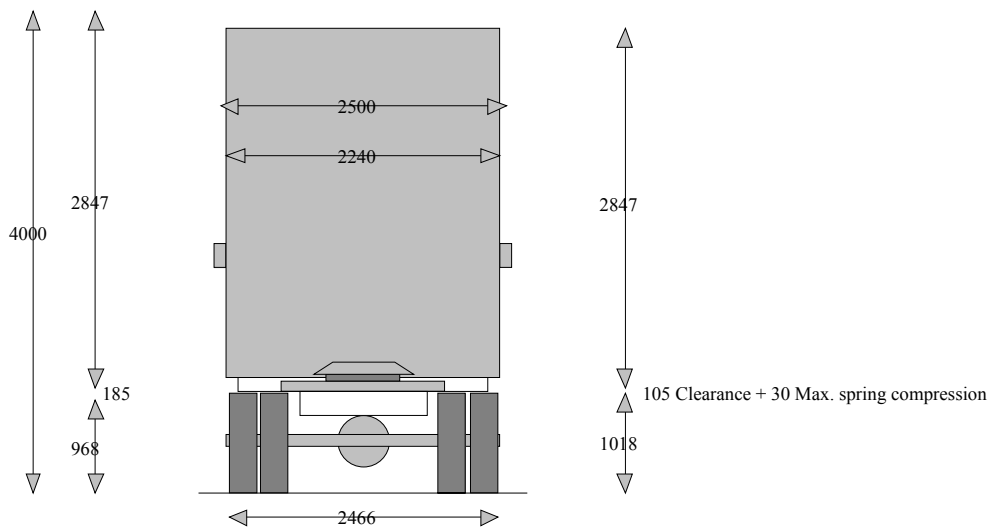
ООО «Транссервис»  
 Официальный представитель MAN  
 Продажа, сервис техники MAN  
 г. Харьков, ул. Морозова, 17А  
 +38(057)7193149, факс +38(057)7193140  
 E-mail [service@transservice.net.ua](mailto:service@transservice.net.ua)

**Speed (On-road gears): at max. eng. speed**





ООО «Транссервис»  
Официальный представитель MAN  
Продажа, сервис техники MAN  
г. Харьков, ул. Морозова, 17А  
+38(057)7193149, факс +38(057)7193140  
E-mail [service@transservice.net.ua](mailto:service@transservice.net.ua)



С уважением,  
Зеленский Станислав  
Менеджер отдела продаж  
[stas.zelenskiy@transservice.net.ua](mailto:stas.zelenskiy@transservice.net.ua)  
Моб. 8 067 573 82 84